


**Popis**

Ventilátor AR lze použít pro přívod nebo odvod vzduchu v nízkotlakých systémech. Díky tomu lze ventilátory použít v různých komerčních i průmyslových aplikacích.

**Konstrukce**

Plášť ventilátoru AR je vyroben z pozinkovaného ocelového plechu s povrchovou úpravou v černé práškové barvě v RAL9005. Na saní ventilátoru je osazena ochranná mřížka. Ventilátory používají axiální oběžná kola, která jsou vyrobena z oceli, hliníku nebo kompozitního materiálu, dynamicky vyvážena a spárována s odpovídajícími AC motory. Svorkovnice IP44 je standardně umístěna pláště ventilátoru.

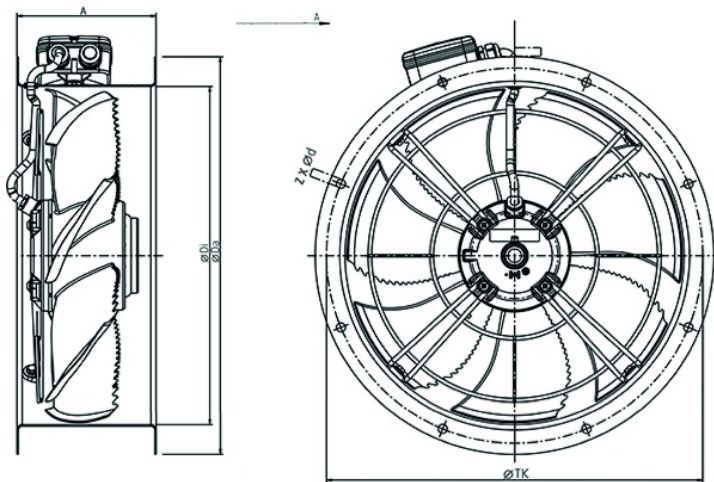
**Instalace**

Ventilátory AR lze instalovat v libovolné poloze. Pro zamezení přenosu vibrací do potrubí doporučujeme použít pro připojení pružné manžety EV...

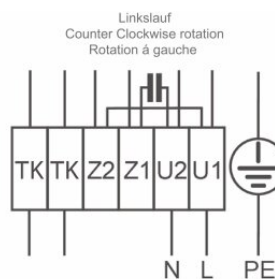
[Více podrobností naleznete na online katalogu](#)

**Technické parametry**

Nominální údaje	
Napětí (jmenovité)	230 V
Frekvence	50 Hz
Fáze	1~
Příkon (W)	600 W
Příkon (kW)	0,6 kW
Proud	2,9 A
Otáčky ventilátoru	1.390 ot/min.
Průtok vzduchu	max 7.301 m <sup>3</sup> /h
Průtok vzduchu při maximální účinnosti	5.004 m <sup>3</sup> /h
Specifický poměr	1
Kapacita kondenzátoru	14 μF
Maximální teplota média	max 70 °C
Max. teplota média při regulaci otáček	70 °C
Ochrana/Klasifikace	
Třída krytí, motor	IP54
Třída izolace	F
Údaje dle ErP	
Splňuje požadavky ErP:	ErP 2018
Kategorie měření	A
Stupeň účinnosti	41,8 η <sub>actual</sub>
Účinnost, statická	34 η <sub>statA</sub>
Cílový stupeň účinnosti ErP2013	36 η <sub>target2013</sub>
Cílový stupeň účinnosti ErP2015	40 η <sub>target2015</sub>
Rozměry a hmotnosti	
Rozměry potrubí; Kruhové, saní	450 mm
Rozměry potrubí; Kruhové, výtlak	450 mm
Hmotnost	17 kg

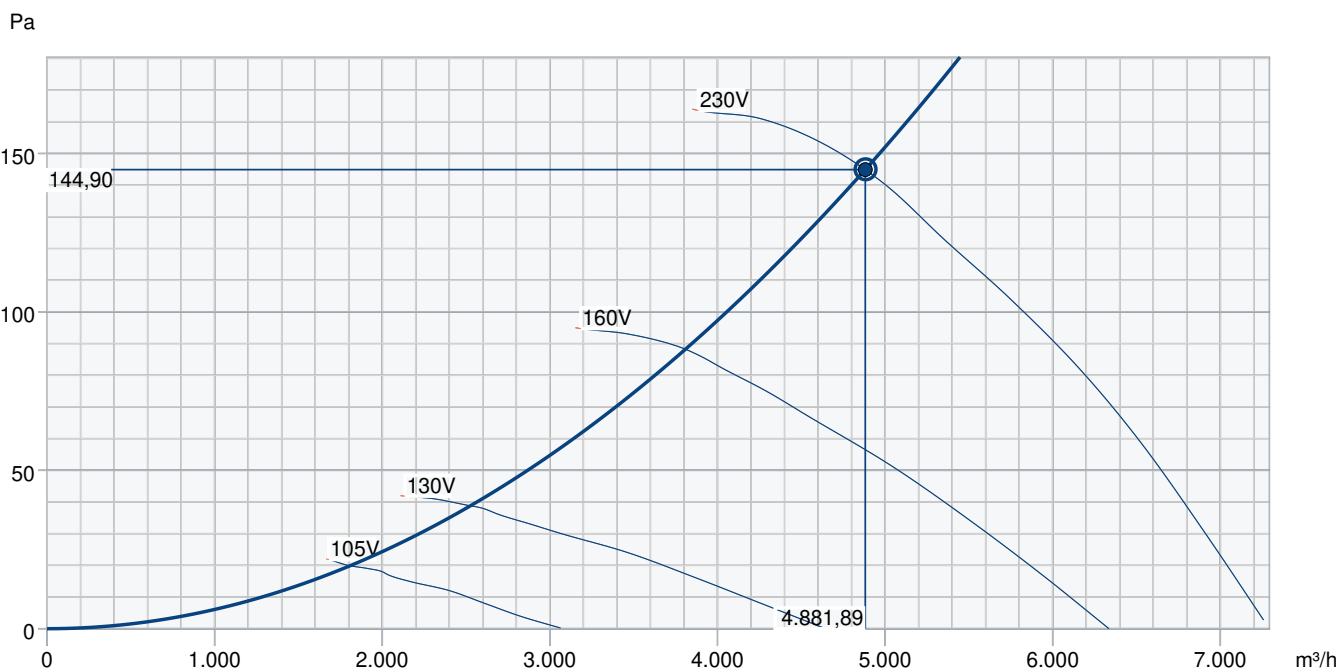
**Rozměry**


	A	ØDi	ØDa	ØTK	z x Ød
AR 450 sileo	185	451	530	500	8 x Ø12

**Schéma zapojení**


<b>Ostatní</b>	
Typ přípojovacího potrubí	Kruhový
Barva, plášť	Cerná
Typ motoru	AC

## Výkonová křivka



Základní data										
Požadovaný průtok vzduchu	4.884 m³/h									
Požadovaný statický tlak	145 Pa									
Průtok vzduchu	4.882 m³/h									
Pracovní statický tlak	145 Pa									
Hustota vzduchu	1,204 kg/m³									
Výkon	590,8 W									
Pracovní otáčky - normální úroveň	1.397 ot/min									
Proud	2,81 A									
SFP	0,436 kW/m³/s									
Řídicí napětí	230,0 V									
Napájecí napětí	230 V									
Hladina akustického výkonu		63	125	250	500	1k	2k	4k	8k	Celkem
Vstup	dB(A)	20	42	53	64	68	68	65	58	73
Výstup	dB(A)	20	42	53	65	68	68	65	60	73

## Příslušenství

EV-AR/AXC 450 (8355)  
 GFL-AR/AXC 450 (8379)  
 REE 4 (5317)  
 REV 5POL/05 (33979)  
 S-ET 10 - new (161199)  
 VK 45 (87693)

FRQ5S-E-6A (37421)  
 MFA-AXC/AM 450 (311286)  
 REU 5 (5006)  
 RTRE 5 (5010)  
 FRQS-E-6A (37419)

## Dokumenty

L-BAL-001-SYSTEMAIR.PDF  
 Návod\_AR\_AW\_sileo\_2012.pdf  
 EU Declaration of Conformity\_002  
 installation variations\_1\_AR\_AW.pdf